

第13回高岡市民体育大会

7. バドミントン競技

期日 平成30年5月25日(金)、26日(土) 中学生

会場 高岡市民体育館

開会式 午前8時45分

競技開始 午前9時

期日 平成30年6月9日(土) 高校生

会場 高岡市民体育館

開会式 午前8時45分

競技開始 午前9時

期日 平成30年6月17日(日) 一般、クラブ男子、レディース、混合、小学生

会場 竹平記念体育館

開会式 午前8時45分

競技開始 午前9時

競技会役員

大会長 山口正志

大会副会長 大野幸雄、関 久幸、京田 和男

大会委員長 末坂 進

総務委員 中出 裕嗣

競技委員 吉田真理子、新田公代、川本鷹雅、島由貴
中田真琴、飯田洋人、越田芳成、吉田美幸
西本幸夫、羽岡万善、川島康裕、新堂隼也
浅野研一、蔵野耕治、今泉静子、竹本妙子

男子団体

<予選リーグ>

	南星	志貴野	伏木	芳野	高岡西部	
南星		1-2	1-2	1-2	1-2	
志貴野	○2-1		1-2	○2-1	0-3	3位
伏木	○2-1	○2-1		○2-1	0-3	2位
芳野	○2-1	1-2	1-2		0-3	3位
高岡西部	○2-1	○3-0	○3-0	○3-0		1位

女子団体

<予選リーグ> ※ a ~ eは当日抽選

Aリーグ

Bリーグ

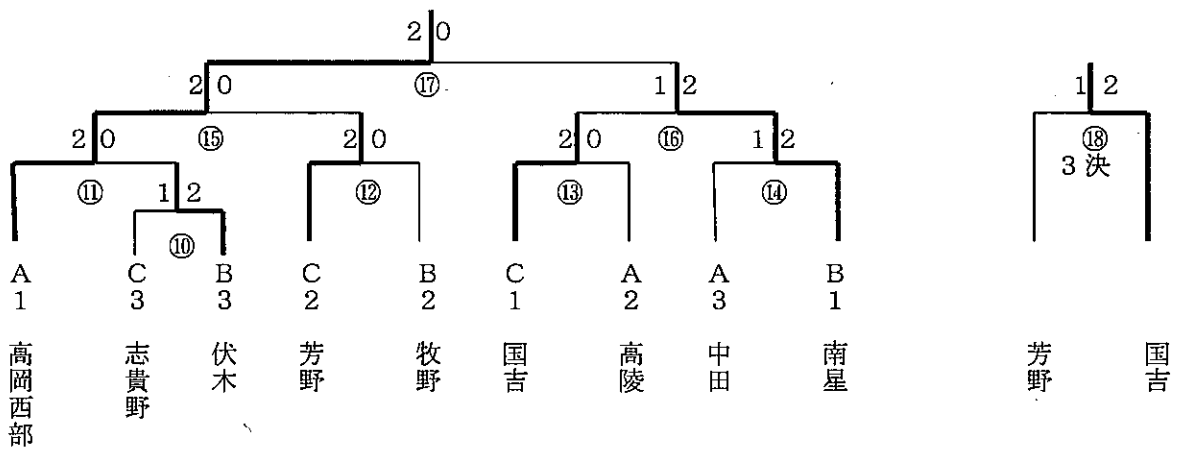
Cリーグ

	高岡西部	高陵	中田
高岡西部		○3-0	○2-1
高陵	0-3		○2-1
中田	1-2	1-2	

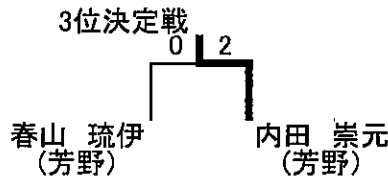
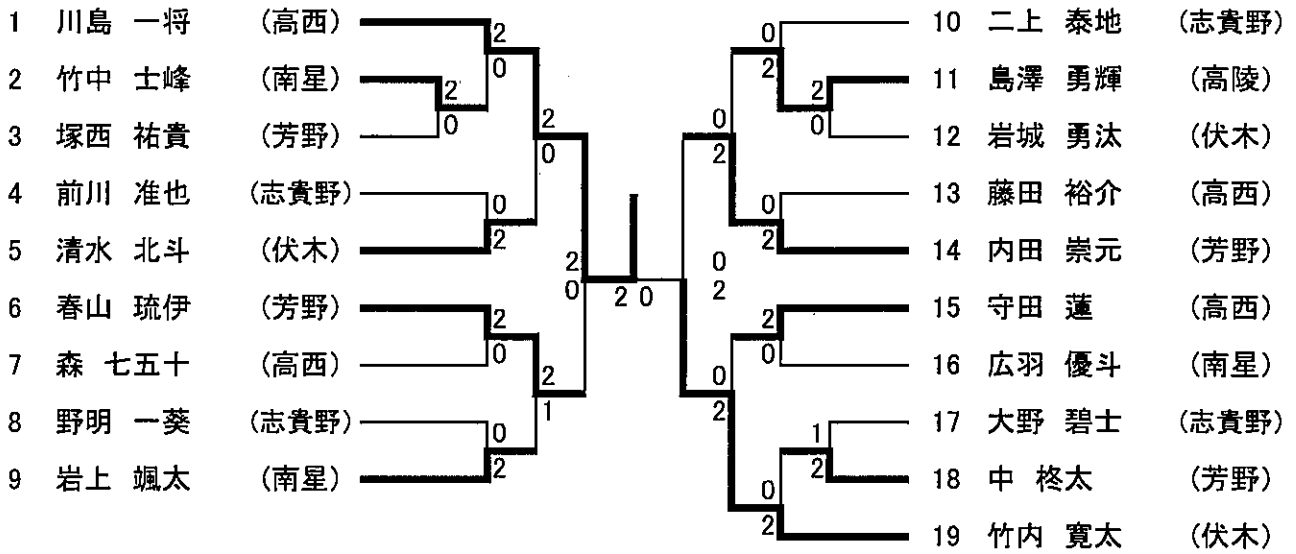
	南星	牧野	伏木
南星		○3-0	○3-0
牧野	0-3		○3-0
伏木	0-3	0-3	

	国吉	志貴野	芳野
国吉		○3-0	○2-1
志貴野	0-3		0-3
芳野	1-2	○3-0	

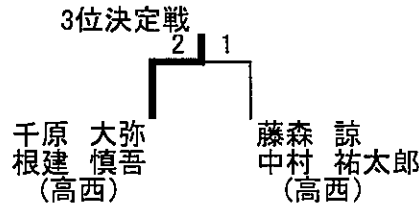
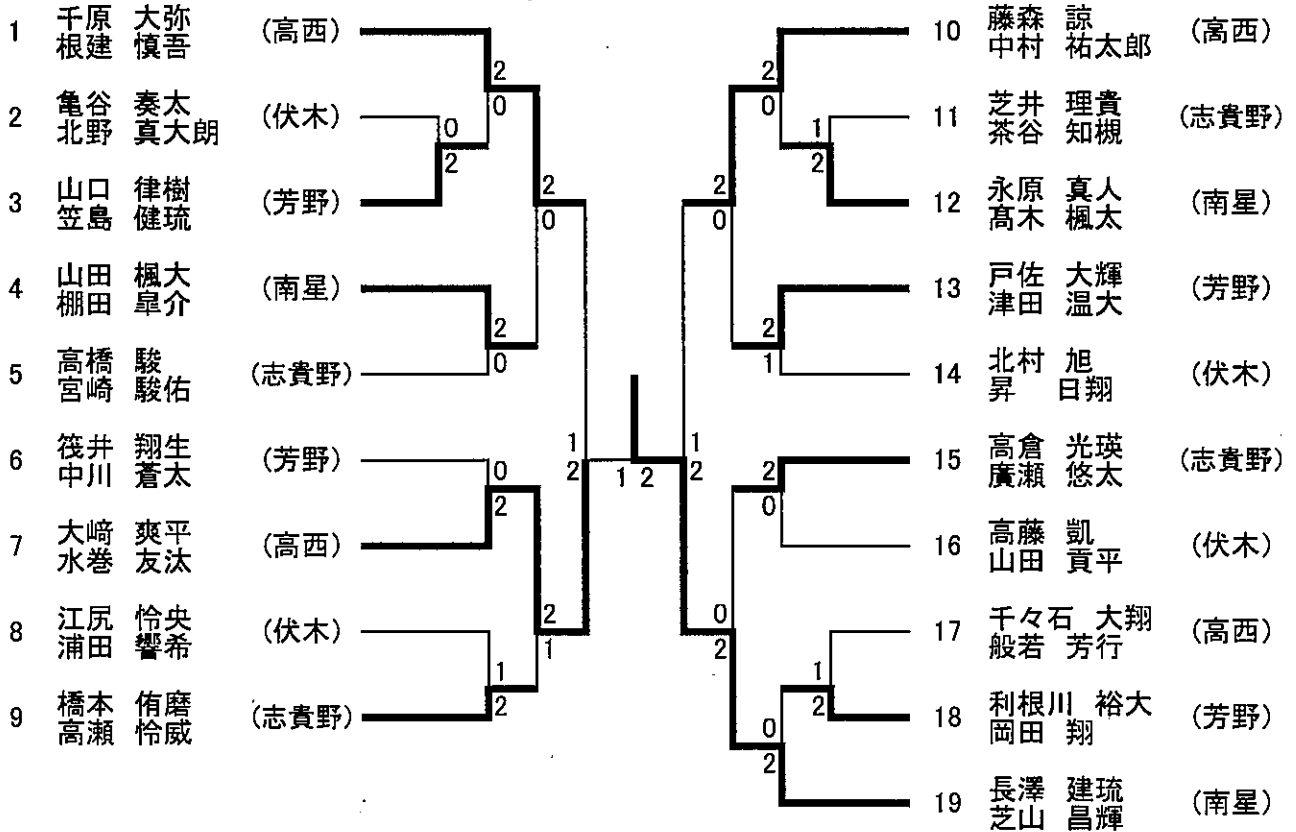
<決勝トーナメント>



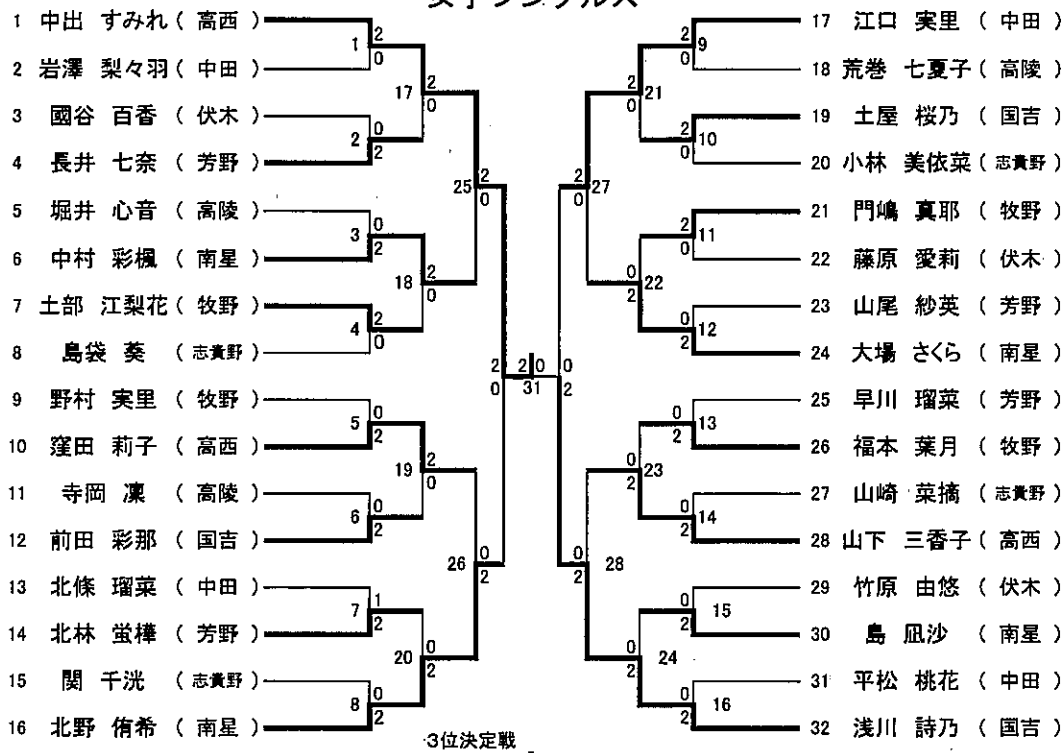
男子シングルス



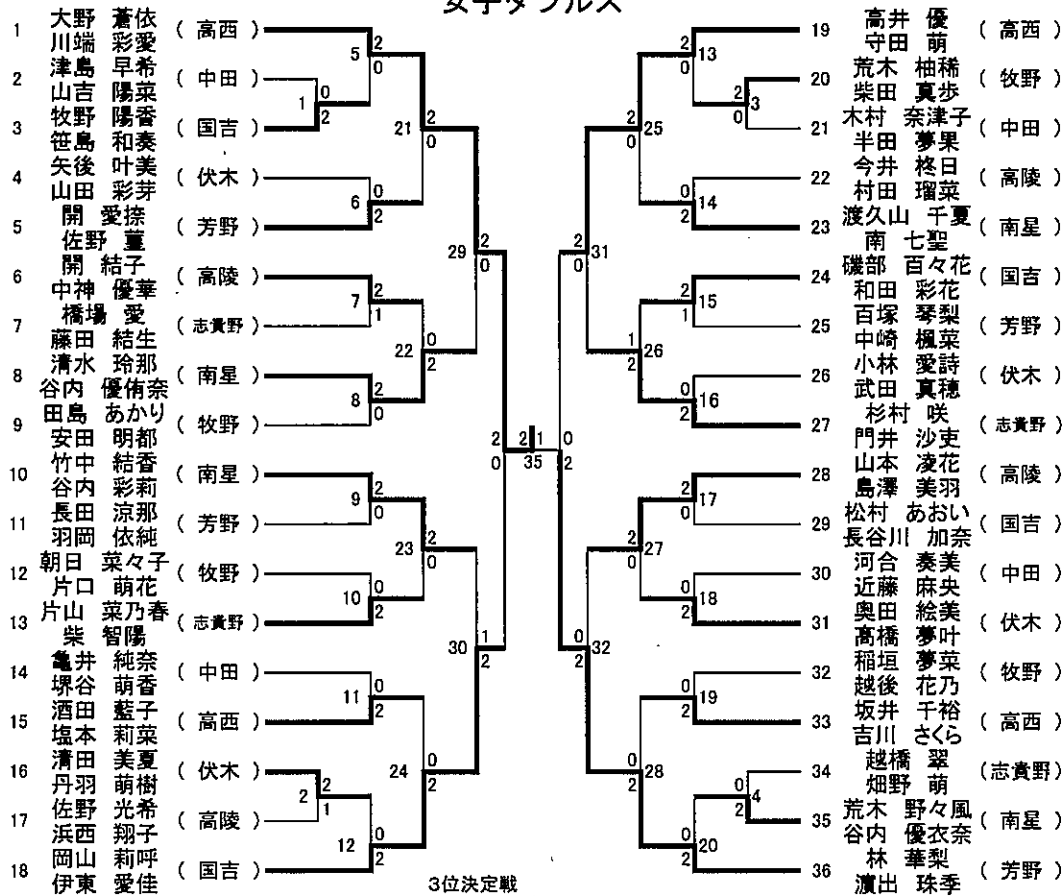
男子ダブルス



女子シングルス



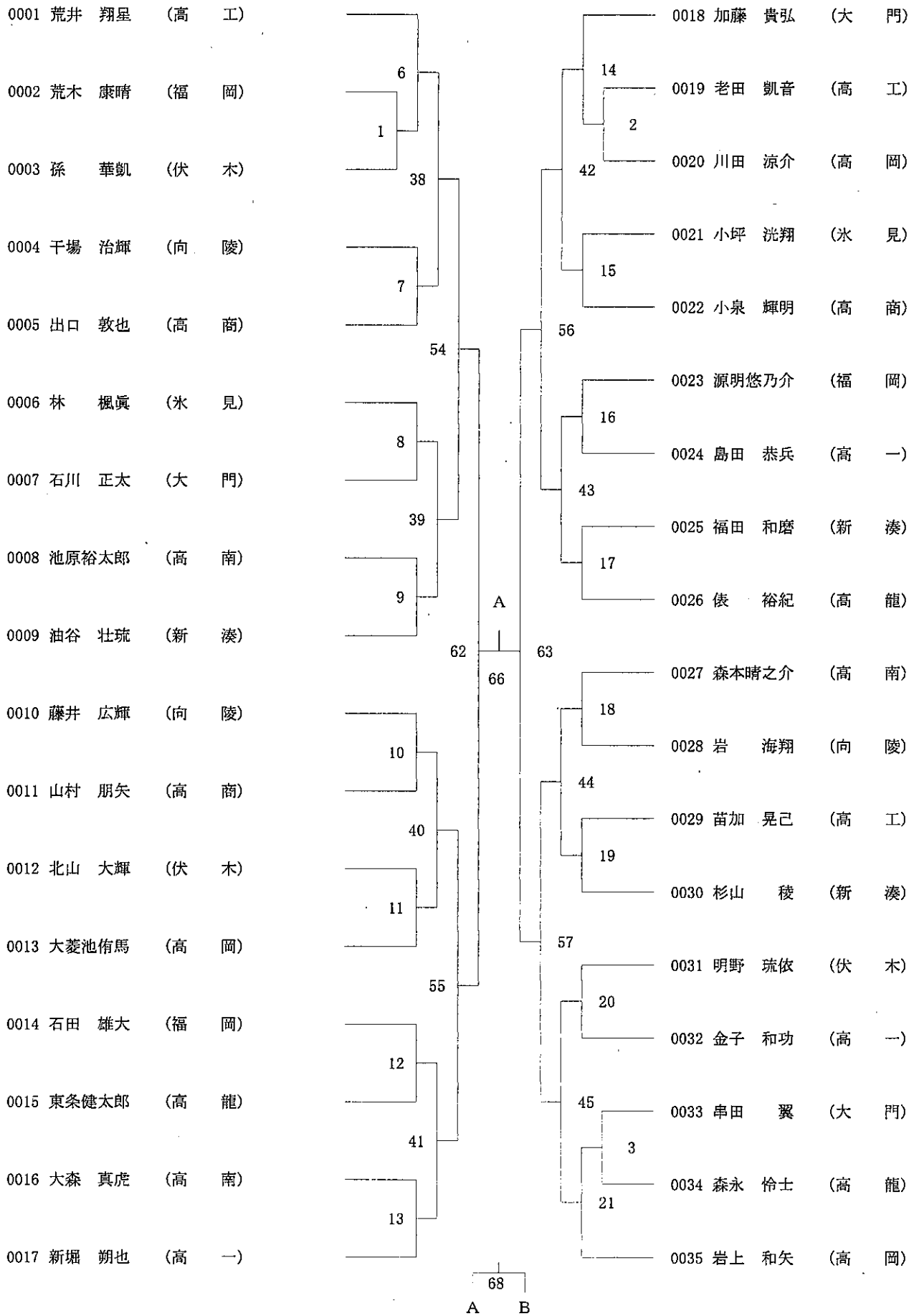
女子ダブルス



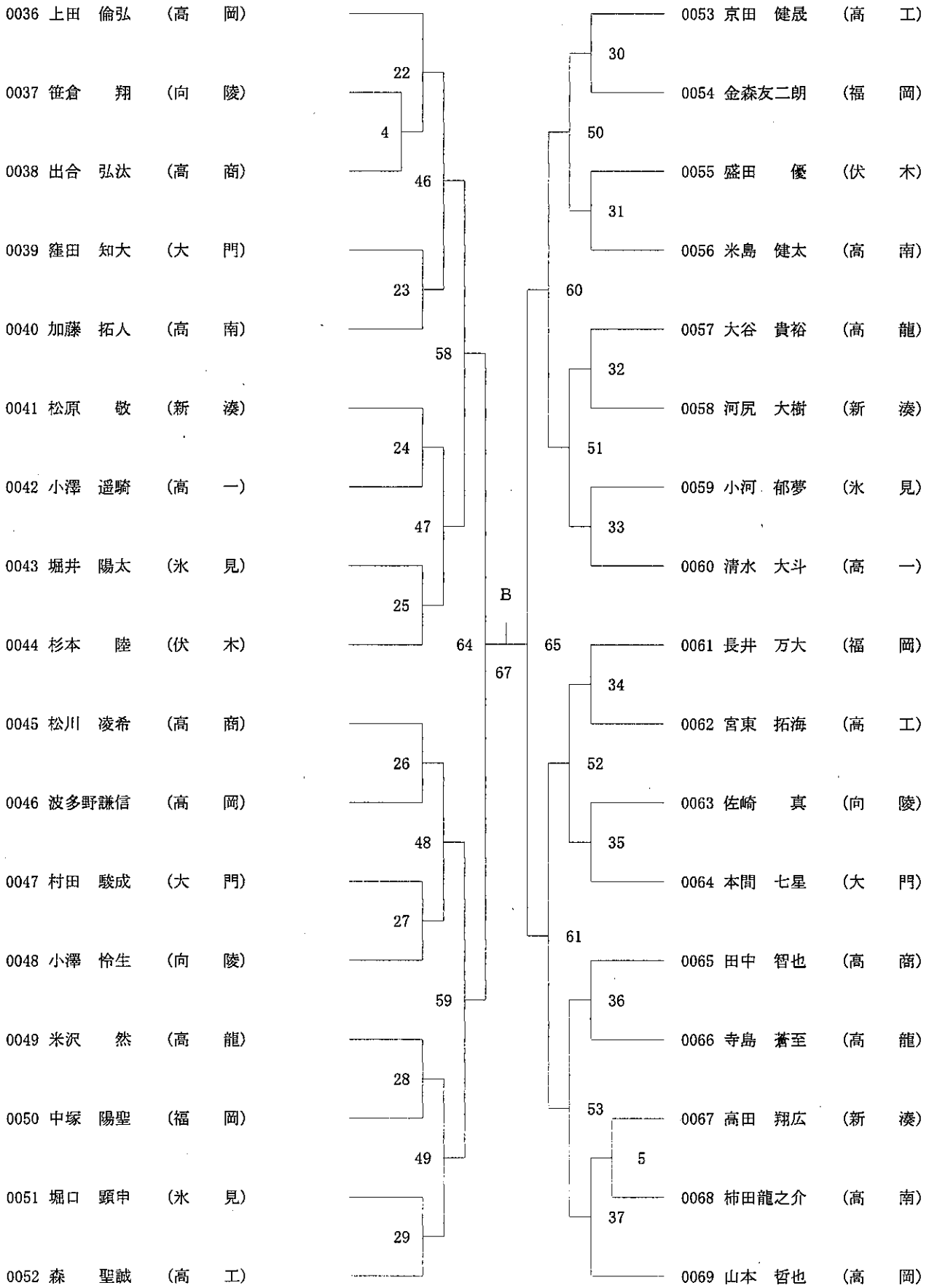
岡山 (国) 伊東 (西)

高井 (西) 守田 (西)

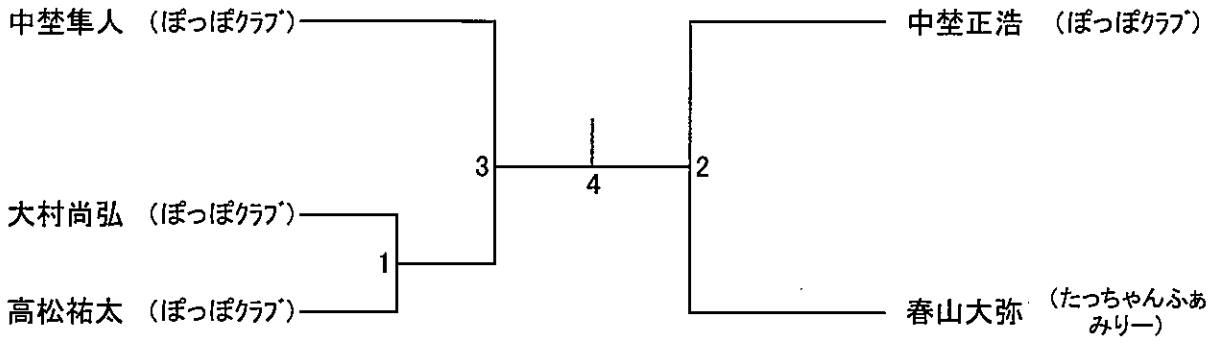
H30高岡市体BS(30-06-09実施) 高校男子シングルス 1 ページ



H30高岡市体BS(30-06-09実施) 高校男子シングルス 2 ページ



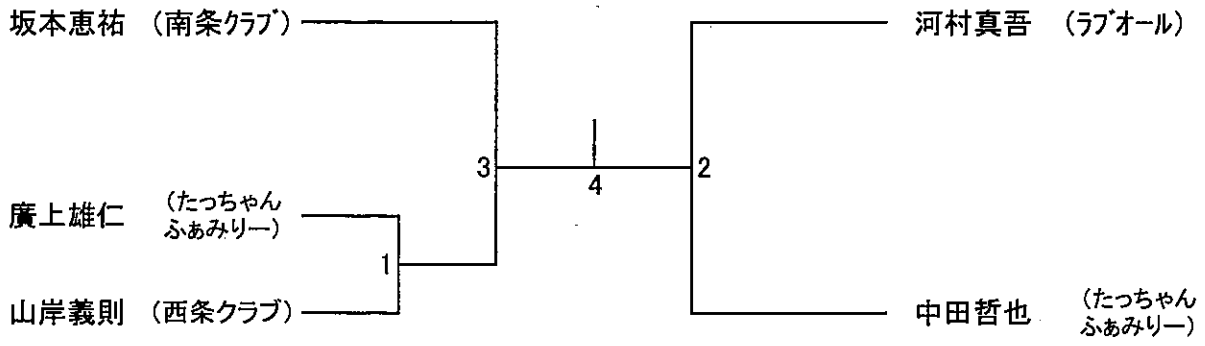
クラブ男子B 単



優勝

準優勝

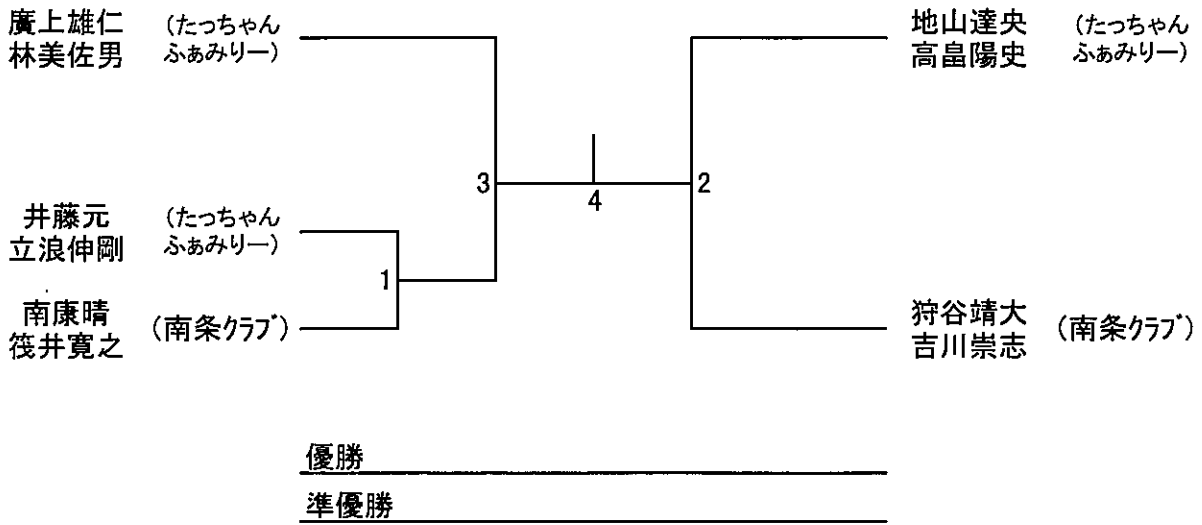
クラブ男子C 単



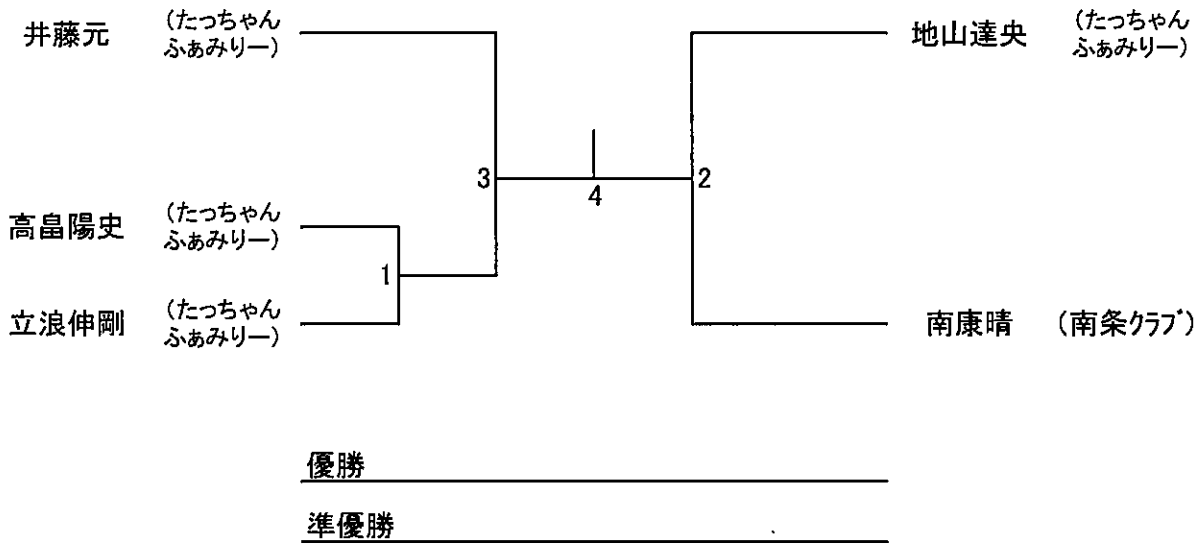
優勝

準優勝

男子 C・40歳 複



男子 40歳 単



女子 複

今泉静子 (西条クラブ) ————— 竹本妙子 (西条クラブ)
北原鶴美 (西条クラブ) ————— 越田真佐美 (西条クラブ)

優勝

準優勝

混合

山田能生 (南条クラブ) ————— 浅野研一 (西条クラブ)
山田奈津香 (南条クラブ) ————— 竹本妙子 (西条クラブ)

1 ————— 3 ————— 2

松尾功一朗 (西条クラブ) ————— 水上稔春 (西条クラブ)
越田真佐美 (西条クラブ) ————— 北原鶴美 (西条クラブ)

優勝

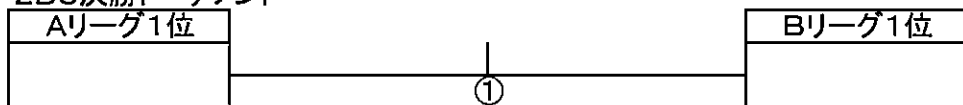
準優勝

2年生以下年男子シングルス

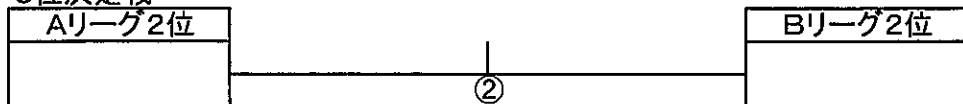
2BS-A	榎谷 一晟 (新湊カモン)	村松 芭玖 (高岡ジュニア)	山田 翔也 (西条バド)	順位
榎谷 一晟 (新湊カモン)		①	③	
村松 芭玖 (高岡ジュニア)			②	
山田 翔也 (西条バド)				

2BS-B	篠井 孔晟 (南条ジュニア)	中村 圭史朗 (川原クラブ)	河合 楽空 (新湊カモン)	順位
篠井 孔晟 (南条ジュニア)		①	③	
中村 圭史朗 (川原クラブ)			②	
河合 楽空 (新湊カモン)				

2BS決勝トーナメント



3位決定戦



3年生男子シングルス

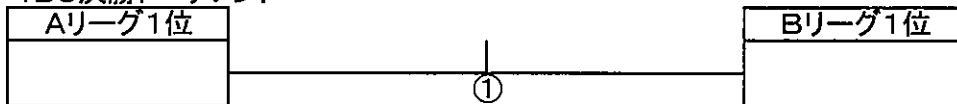
3BS	奥 真優 (高岡ジュニア)	木下 修太郎 (高岡ジュニア)	神代 晃輔 (高岡ジュニア)	三石 草太 (新湊カモン)	河合 勇真 (川原クラブ)	順位
奥 真優 (高岡ジュニア)		①	⑥	⑨	③	
木下 修太郎 (高岡ジュニア)			④	⑦	⑩	
神代 晃輔 (高岡ジュニア)				②	⑧	
三石 草太 (新湊カモン)					⑤	
河合 勇真 (川原クラブ)						

4年生男子シングルス

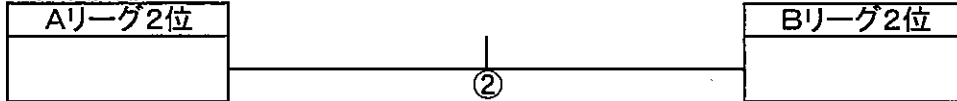
4BS-A	浦田 悠生 (南条ジュニア)	長島 勇太 (横田ジュニア)	山田 雄也 (西条バド)	立浪 瑞己 (国吉ジュニア)	順位
浦田 悠生 (南条ジュニア)		①	③	⑤	
長島 勇太 (横田ジュニア)			⑥	④	
山田 雄也 (西条バド)				②	
立浪 瑞己 (国吉ジュニア)					

4BS-B	河合 陸空 (新湊カモン)	利木 奏 (西条バド)	浦田 康生 (南条ジュニア)	北村 光 (高岡ジュニア)	順位
河合 陸空 (新湊カモン)		①	③	⑤	
利木 奏 (西条バド)			⑥	④	
浦田 康生 (南条ジュニア)				②	
北村 光 (高岡ジュニア)					

4BS決勝トーナメント



3位決定戦



5年生男子シングルス

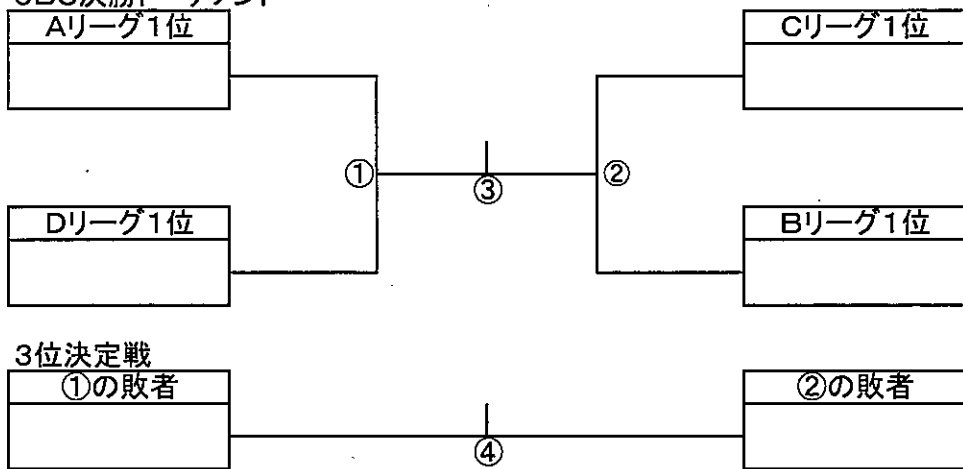
5BS-A	川田 祥次郎 (高岡ジュニア)	磯部 泰成 (南条ジュニア)	蓑 宏城 (川原クラブ)	順位
川田 祥次郎 (高岡ジュニア)		①	③	
磯部 泰成 (南条ジュニア)			②	
蓑 宏城 (川原クラブ)				

5BS-B	安村 琉偉 (高岡ジュニア)	山田 朔 (西条バド)	浦田 駿平 (南条ジュニア)	順位
安村 琉偉 (高岡ジュニア)		①	③	
山田 朔 (西条バド)			②	
浦田 駿平 (南条ジュニア)				

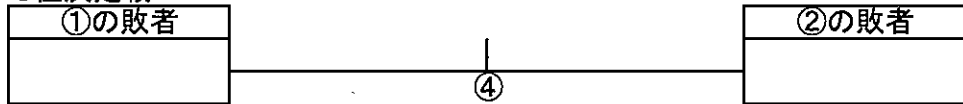
5BS-C	河合 隼人 (川原クラブ)	篠井 英嘉 (南条ジュニア)	田中 海樫 (西条バド)	長谷川 将也 (国吉ジュニア)	順位
河合 隼人 (川原クラブ)		①	③	⑤	
篠井 英嘉 (南条ジュニア)			⑥	④	
田中 海樫 (西条バド)				②	
長谷川 将也 (国吉ジュニア)					

5BS-D	早川 颯真 (西条バド)	島 悠太 (南条ジュニア)	松村 歩武 (国吉ジュニア)	山崎 泰雅 (高岡ジュニア)	順位
早川 颯真 (西条バド)		①	③	⑤	
島 悠太 (南条ジュニア)			⑥	④	
松村 歩武 (国吉ジュニア)				②	
山崎 泰雅 (高岡ジュニア)					

5BS決勝トーナメント



3位決定戦

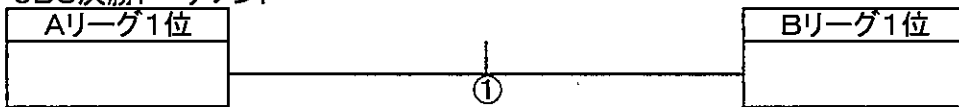


6年生男子シングルス

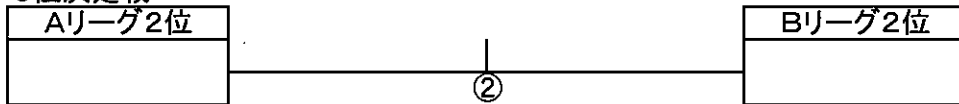
6BS-A	竹内 幸生 (高岡ジュニア)	芝山 昂汰 (南条ジュニア)	北山 真輝 (西条バド)	木山 潤 (横田ジュニア)	順位
竹内 幸生 (高岡ジュニア)		①	③	⑤	
芝山 昂汰 (南条ジュニア)			⑥	④	
北山 真輝 (西条バド)				②	
木山 潤 (横田ジュニア)					

6BS-B	水野 吏都 (高岡ジュニア)	野阪 侑悠 (西条バド)	藪内 飛翔 (横田ジュニア)	南 十良 (南条ジュニア)	順位
水野 吏都 (高岡ジュニア)		①	③	⑤	
野阪 侑悠 (西条バド)			⑥	④	
藪内 飛翔 (横田ジュニア)				②	
南 十良 (南条ジュニア)					

6BS決勝トーナメント



3位決定戦



2年生女子シングルス

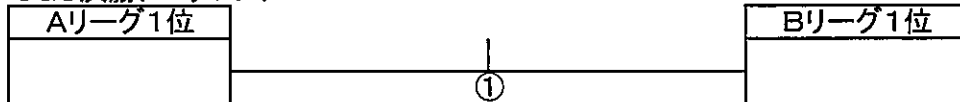
2GS	京谷 美空 (高岡ジュニア)	利木 咲月 (西条バド)	田中 千遥 (国吉ジュニア)	今井 華穂 (高岡ジュニア)	順位
京谷 美空 (高岡ジュニア)		①	③	⑤	
利木 咲月 (西条バド)			⑥	④	
田中 千遥 (国吉ジュニア)				②	
今井 華穂 (高岡ジュニア)					

3年生女子シングルス

3GS-A	安村 紗来 (高岡ジュニア)	稲元 花寧 (南条ジュニア)	名原 小桜 (国吉ジュニア)	順位
安村 紗来 (高岡ジュニア)		①	③	
稲元 花寧 (南条ジュニア)			②	
名原 小桜 (国吉ジュニア)				

3GS-B	津田 結花 (南条ジュニア)	牧野 結香 (国吉ジュニア)	野阪 芽唯 (西条バド)	順位
津田 結花 (南条ジュニア)		①	③	
牧野 結香 (国吉ジュニア)			②	
野阪 芽唯 (西条バド)				

3GS決勝トーナメント



3位決定戦



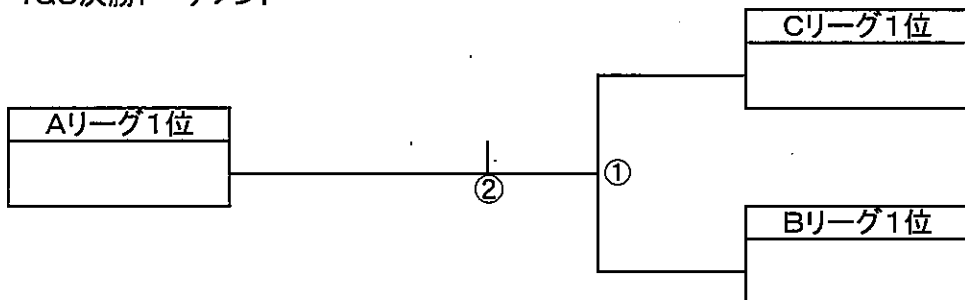
4年生女子シングルス

4GS-A	山田 紫音 (南条ジュニア)	関沢 弥来 (国吉ジュニア)	般若 千尋 (横田ジュニア)	順位
山田 紫音 (南条ジュニア)		①	③	
関沢 弥来 (国吉ジュニア)			②	
般若 千尋 (横田ジュニア)				

4GS-B	本江 蒼 (高岡ジュニア)	栗田 幸奈 (南条ジュニア)	山崎 亜綺 (横田ジュニア)	順位
本江 蒼 (高岡ジュニア)		①	③	
栗田 幸奈 (南条ジュニア)			②	
山崎 亜綺 (横田ジュニア)				

4GS-C	米澤 吏桜 (国吉ジュニア)	長田 咲紀 (南条ジュニア)	西田 有希 (横田ジュニア)	順位
米澤 吏桜 (国吉ジュニア)		①	③	
長田 咲紀 (南条ジュニア)			②	
西田 有希 (横田ジュニア)				

4GS決勝トーナメント



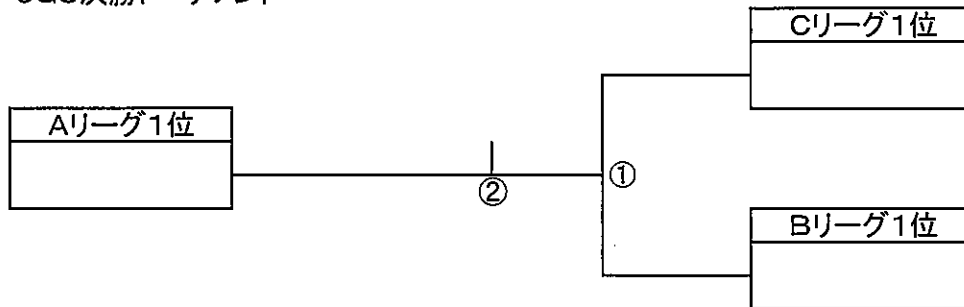
5年生女子シングルス

5GS-A	吉田 美真 (高岡ジュニア)	篠崎 花霞 (横田ジュニア)	森村 果歩 (西条バド)	順位
吉田 美真 (高岡ジュニア)		①	③	
篠崎 花霞 (横田ジュニア)			②	
森村 果歩 (西条バド)				

5GS-B	小山 莉央 (高岡ジュニア)	金山 芽生 (横田ジュニア)	島 未咲 (南条ジュニア)	順位
小山 莉央 (高岡ジュニア)		①	③	
金山 芽生 (横田ジュニア)			②	
島 未咲 (南条ジュニア)				

5GS-C	山田 結愛 (南条ジュニア)	大崎 楓花 (川原クラブ)	藪内 蝶咲 (横田ジュニア)	榎谷 百華 (新湊カモン)	順位
山田 結愛 (南条ジュニア)		①	③	⑤	
大崎 楓花 (川原クラブ)			⑥	④	
藪内 蝶咲 (横田ジュニア)				②	
榎谷 百華 (新湊カモン)					

5GS決勝トーナメント



6年生女子シングルス

6GS-A	内田 菜々美 (高岡ジュニア)	幸地 姫奈 (新湊カモン)	般若 帆乃香 (横田ジュニア)	順位
内田 菜々美 (高岡ジュニア)		①	③	
幸地 姫奈 (新湊カモン)			②	
般若 帆乃香 (横田ジュニア)				

6GS-B	藤田 雪乃 (高岡ジュニア)	長田 彩椰 (新湊カモン)	津田 侑奈 (横田ジュニア)	順位
藤田 雪乃 (高岡ジュニア)		①	③	
長田 彩椰 (新湊カモン)			②	
津田 侑奈 (横田ジュニア)				

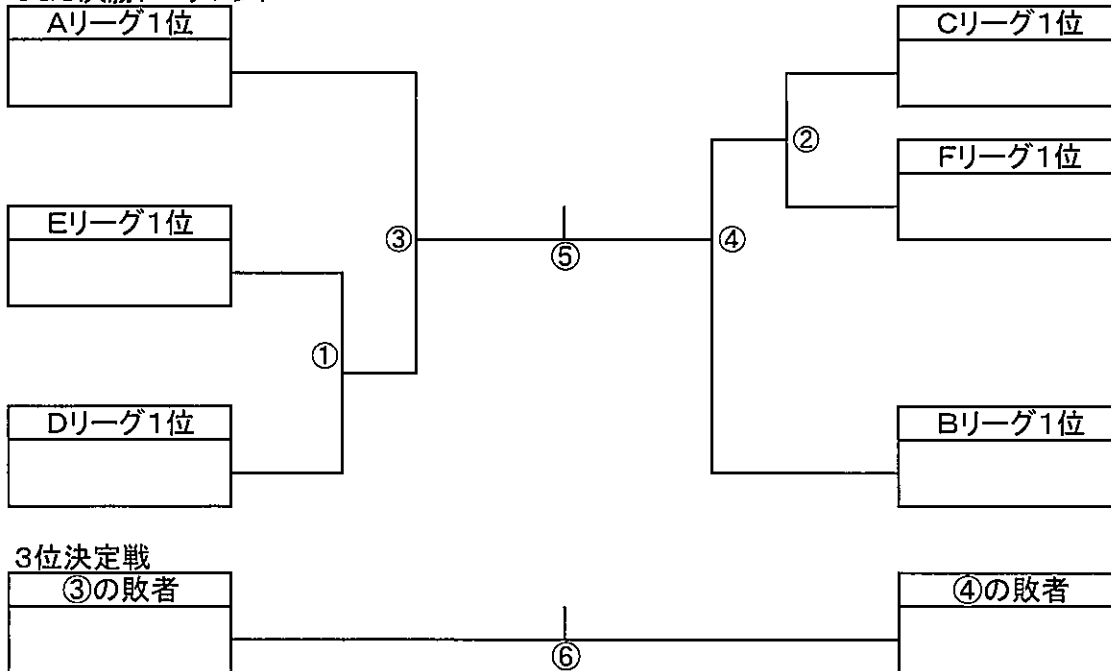
6GS-C	大場 かえで (川原クラブ)	神代 心結 (高岡ジュニア)	越田 菜月 (新湊カモン)	順位
大場 かえで (川原クラブ)		①	③	
神代 心結 (高岡ジュニア)			②	
越田 菜月 (新湊カモン)				

6GS-D	荒木 穂空 (新湊カモン)	幡谷 梓 (高岡ジュニア)	北川 結菜 (国吉ジュニア)	順位
荒木 穂空 (新湊カモン)		①	③	
幡谷 梓 (高岡ジュニア)			②	
北川 結菜 (国吉ジュニア)				

6GS-E	三石 ひかり (新湊カモン)	米澤 琉凧 (横田ジュニア)	松澤 悠那 (南条ジュニア)	順位
三石 ひかり (新湊カモン)		①	③	
米澤 琉凧 (横田ジュニア)			②	
松澤 悠那 (南条ジュニア)				

6GS-F	土屋 柚乃 (国吉ジュニア)	河合 美空 (新湊カモン)	明石 唯奈 (高岡ジュニア)	順位
土屋 柚乃 (国吉ジュニア)		①	③	
河合 美空 (新湊カモン)			②	
明石 唯奈 (高岡ジュニア)				

6GS決勝トーナメント



4年生以下男子ダブルス

4BD	三石 草太 河合 陸空 (新湊カモン)	榎谷 一晟 河合 楽空 (新湊カモン)	利木 奏 山田 翔也 (西条バド)	浦田 悠生 浦田 康生 (南条ジュニア)	順位
三石 草太 河合 陸空 (新湊カモン)		①	③	⑤	
榎谷 一晟 河合 楽空 (新湊カモン)			⑥	④	
利木 奏 山田 翔也 (西条バド)				②	
浦田 悠生 浦田 康生 (南条ジュニア)					

6年生以下男子ダブルス

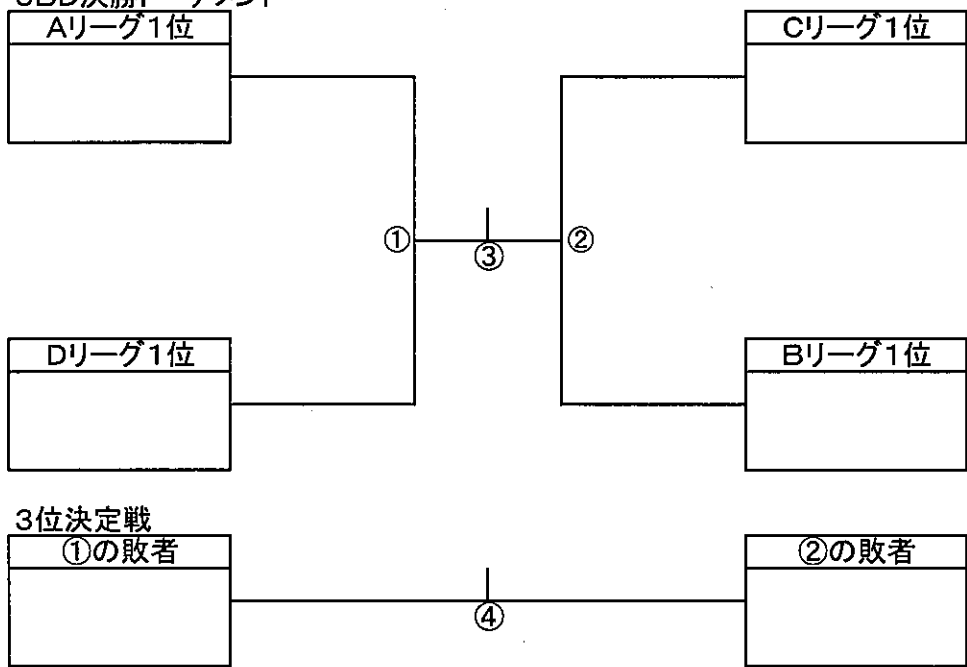
6BD-A	竹内 幸生 水野 吏都 (高岡ジュニア)	筏井 英嘉 磯部 泰成 (南条ジュニア)	野阪 侑悠 北山 真輝 (西条バド)	順位
竹内 幸生 水野 吏都 (高岡ジュニア)		①	③	
筏井 英嘉 磯部 泰成 (南条ジュニア)			②	
野阪 侑悠 北山 真輝 (西条バド)				

6BD-B	木山 潤 藪内 飛翔 (横田ジュニア)	早川 颯真 山田 朔 (西条バド)	河合 隼人 養 宏城 (川原クラブ)	順位
木山 潤 藪内 飛翔 (横田ジュニア)		①	③	
早川 颯真 山田 朔 (西条バド)			②	
河合 隼人 養 宏城 (川原クラブ)				

6BD-C	南 十良 浦田 駿平 (南条ジュニア)	田中 海檉 山田 雄也 (西条バド)	山崎 泰雅 奥 真優 (高岡ジュニア)	順位
南 十良 浦田 駿平 (南条ジュニア)		①	③	
田中 海檉 山田 雄也 (西条バド)			②	
山崎 泰雅 奥 真優 (高岡ジュニア)				

6BD-D	芝山 昂汰 島 悠太 (南条ジュニア)	長谷川 将也 松村 歩武 (国吉ジュニア)	川田 祥次郎 安村 琉偉 (高岡ジュニア)	順位
芝山 昂汰 島 悠太 (南条ジュニア)		①	③	
長谷川 将也 松村 歩武 (国吉ジュニア)			②	
川田 祥次郎 安村 琉偉 (高岡ジュニア)				

6BD決勝トーナメント



4年生以下女子ダブルス

4GD	本江 蒼 安村 紗来 (高岡ジュニア)	津田 結花 稲元 花寧 (南条ジュニア)	米澤 吏桜 関沢 弥来 (国吉ジュニア)	長田 咲紀 栗田 幸奈 (南条ジュニア)	順位
本江 蒼 安村 紗来 (高岡ジュニア)		①	③	⑤	
津田 結花 稲元 花寧 (南条ジュニア)			⑥	④	
米澤 吏桜 関沢 弥来 (国吉ジュニア)				②	
長田 咲紀 栗田 幸奈 (南条ジュニア)					

6年生以下女子ダブルス

6GD-A	内田 菜々美 藤田 雪乃 (高岡ジュニア)	長田 彩椰 幸地 姫奈 (新湊カモン)	津田 侑奈 米澤 琉凧 (横田ジュニア)	順位
内田 菜々美 藤田 雪乃 (高岡ジュニア)		①	③	
長田 彩椰 幸地 姫奈 (新湊カモン)			②	
津田 侑奈 米澤 琉凧 (横田ジュニア)				

6GD-B	小山 莉央 吉田 美真 (高岡ジュニア)	般若 帆乃香 藪内 蝶咲 (横田ジュニア)	土屋 柚乃 北川 結菜 (国吉ジュニア)	順位
小山 莉央 吉田 美真 (高岡ジュニア)		①	③	
般若 帆乃香 藪内 蝶咲 (横田ジュニア)			②	
土屋 柚乃 北川 結菜 (国吉ジュニア)				

6GD-C	荒木 穂空 越田 菜月 (新湊カモン)	金山 芽生 篠崎 花霞 (横田ジュニア)	松澤 悠那 山田 紫音 (南条ジュニア)	順位
荒木 穂空 越田 菜月 (新湊カモン)		①	③	
金山 芽生 篠崎 花霞 (横田ジュニア)			②	
松澤 悠那 山田 紫音 (南条ジュニア)				

6GD-D	山田 結愛 島 未咲 (南条ジュニア)	明石 唯奈 幡谷 梓 (高岡ジュニア)	三石 ひかり 河合 美空 (新湊カモン)	順位
山田 結愛 島 未咲 (南条ジュニア)		①	③	
明石 唯奈 幡谷 梓 (高岡ジュニア)			②	
三石 ひかり 河合 美空 (新湊カモン)				

6GD決勝トーナメント

