

14 柔道競技会

期日:5月26日(土) ・中学生の部 AM9:00 県営高岡武道館
 期日:6月17日(日) ・小学生の部 PM2:00 一般の部 PM3:30 県営高岡武道館

競技会次第

- | | | | | |
|---|-------------|----|---|---|
| 1 | 開 | 始 | 宣 | 言 |
| 2 | 大会長(市長)メッセー | ジ代 | 読 | |
| 3 | 大会委員長 | 挨拶 | | |
| 4 | 競技上の注意 | | | |
| 5 | 試合 | | | |
| 6 | 表彰 | | | |
| 7 | 講演 | | | |
| 8 | 閉 | 会 | 宣 | 言 |

競技会役員

顧問	大井 昭一	石黒 光祐	小竹 一良	津沢 寿志	塩谷 雄一		
参与	清水 国夫	杉江 幸男	吉田 孝	早苗 正克	杉江 康秀	吉田 健司	
	廣田 實	早苗 規善	吉竹 義治	堀 洋次	吉村 英男	藤田 利雄	
	網谷 定和	小川 和夫	関森 義徳	細呂 木 孝	中村 彰	東 伸	
	平田 裕康	米田 弘之	福田 剛平	増本 幸俊	宮越 務		
大会委員長	松浦 士朗						
大会副委員長	中川 義博	広川 昇	内河 健二	岩城 裕之	西浦 毅		
審判長	岩城 裕之	関岡 邦夫					
審判員	西浦 毅	土倉 真一	内河 健二	細川 賢照	中川 佳親	堤 博昭	
	竹内 優香	八幡 正昭	江畑 利輝	坂本 大悟	西野 剛史	小滝 由剛	
	田辺多香子	浅井 光祐	平野 哲史	松井 博也	米納 朋	渡辺 敏弥	
委員	山口 和彦	出町 之孝	高松 毅	土倉 真一	田辺多香子	小滝 由剛	
	竹嶋 和裕	堤 博昭	竹内 優香				
(中学)	竹内 優香	竹嶋 和裕	西田 誠	堤 博昭	畑野智佳子	岡山 聡	森田 尚宏
	越田みずほ	澤谷安紗果	白井 希枝	林 克明	豊原 泰子	津田亜紀子	油井 裕
	山田 恭子						
(一般・小学)	米納 朋	野宇 匡洋	高木 俊作	牧 直樹	松井 博也	廣上 智久	浅井 光祐
	平野 哲史	網谷 真実	中川 佳親	山本 茂	小松 正徳	田辺多香子	
補助役員	戸出中学校	柔道部員					

小学生 団体の部

高岡西条スポーツ少年団		
監督 松井 博也		
	選手名	学年
大将	細呂木健晴	6
副将	大島 民生	6
中堅	泉 佑樹	5
次鋒	廣地 瑠偉	5
先鋒	古山 慶一	4
補欠	カルカガツフ	3
補欠	上代 樹紀	5
補欠	番匠 優央	6

正心館早苗道場		
監督 西野 剛史		
	選手名	学年
大将	北元 太晴	6
副将	島 龍ノ介	6
中堅	吉崎 颯眞	5
次鋒	高島 一暁	4
先鋒	山崎 文	3
補欠	島 海晴	3
補欠		
補欠		

あわら柔道スポーツ少年団		
監督 野宇 匡洋		
	選手名	学年
大将	川原 昇悟	6
副将	倉田 健司	6
中堅	遠藤 礼菜	4
次鋒	堀田みずき	4
先鋒	本永 悠斗	4
補欠	吉田 湊士	4
補欠	小川 寛人	4
補欠	河原 慈明	5

戸出柔道スポーツ少年団A		
監督 関岡 邦夫		
	選手名	学年
大将	小森 菜摘	6
副将	宮川 侑大	6
中堅	宮本 美心	5
次鋒	堀 雄樹	5
先鋒	宮川 知也	4
補欠		
補欠		
補欠		

戸出柔道スポーツ少年団B		
監督 渡辺 敏弥		
	選手名	学年
大将	其日 慶峰	6
副将	木地 美咲	6
中堅	長田 八重	5
次鋒	齋藤 美咲	5
先鋒	齋藤 翔太	3
補欠		
補欠		
補欠		

戸出柔道スポーツ少年団C		
監督 宮本 竜晴		
	選手名	学年
大将	小林 徳士	6
副将	牧 源太郎	6
中堅	品川 颯音	5
次鋒	森田 大蔵	5
先鋒	松嵐 盾	3
補欠		
補欠		
補欠		

	選手名	学年

	選手名	学年

一般 団体戦

<div style="border: 1px solid black; width: 100px; height: 40px; margin: 0 auto; display: flex; align-items: center; justify-content: center;">1-1</div>																																																																			
<table border="1" style="width: 100%; border-collapse: collapse;"> <thead> <tr> <th colspan="3">1 健心会 A</th> </tr> <tr> <th colspan="3">監督 小滝 由剛</th> </tr> <tr> <th></th> <th>選手名</th> <th>段位</th> </tr> </thead> <tbody> <tr> <td>大将</td> <td>網谷 真実</td> <td>4</td> </tr> <tr> <td>副将</td> <td>米納 朋</td> <td>3</td> </tr> <tr> <td>中堅</td> <td>松本 大作</td> <td>3</td> </tr> <tr> <td>次鋒</td> <td>尾山 大地</td> <td>2</td> </tr> <tr> <td>先鋒</td> <td>阿部 大輝</td> <td>2</td> </tr> <tr> <td>補欠</td> <td></td> <td></td> </tr> <tr> <td>補欠</td> <td></td> <td></td> </tr> <tr> <td>補欠</td> <td></td> <td></td> </tr> </tbody> </table>	1 健心会 A			監督 小滝 由剛				選手名	段位	大将	網谷 真実	4	副将	米納 朋	3	中堅	松本 大作	3	次鋒	尾山 大地	2	先鋒	阿部 大輝	2	補欠			補欠			補欠			<table border="1" style="width: 100%; border-collapse: collapse;"> <thead> <tr> <th colspan="3">2 健心会 B</th> </tr> <tr> <th colspan="3">監督 中崎 達也</th> </tr> <tr> <th></th> <th>選手名</th> <th>段位</th> </tr> </thead> <tbody> <tr> <td>大将</td> <td>金森 豊</td> <td>5</td> </tr> <tr> <td>副将</td> <td>木工 勝滋</td> <td>2</td> </tr> <tr> <td>中堅</td> <td>岩黒 太志</td> <td>2</td> </tr> <tr> <td>次鋒</td> <td>宮越 将太</td> <td>2</td> </tr> <tr> <td>先鋒</td> <td>石黒 健太</td> <td>初</td> </tr> <tr> <td>補欠</td> <td></td> <td></td> </tr> <tr> <td>補欠</td> <td></td> <td></td> </tr> <tr> <td>補欠</td> <td></td> <td></td> </tr> </tbody> </table>	2 健心会 B			監督 中崎 達也				選手名	段位	大将	金森 豊	5	副将	木工 勝滋	2	中堅	岩黒 太志	2	次鋒	宮越 将太	2	先鋒	石黒 健太	初	補欠			補欠			補欠		
1 健心会 A																																																																			
監督 小滝 由剛																																																																			
	選手名	段位																																																																	
大将	網谷 真実	4																																																																	
副将	米納 朋	3																																																																	
中堅	松本 大作	3																																																																	
次鋒	尾山 大地	2																																																																	
先鋒	阿部 大輝	2																																																																	
補欠																																																																			
補欠																																																																			
補欠																																																																			
2 健心会 B																																																																			
監督 中崎 達也																																																																			
	選手名	段位																																																																	
大将	金森 豊	5																																																																	
副将	木工 勝滋	2																																																																	
中堅	岩黒 太志	2																																																																	
次鋒	宮越 将太	2																																																																	
先鋒	石黒 健太	初																																																																	
補欠																																																																			
補欠																																																																			
補欠																																																																			

第13回高岡市民体育大会 小学生個人の部

6年					
西条	番匠 優央				
戸出	小森 菜摘	宮川 侑大	其日 慶峰	木地 美咲	小林 徳士
	牧 源太郎				
あわら	倉田 健司	川原 昇悟			
中田	土倉 雄大	江守 爽鷹			
正心館	北元 太晴	島 龍ノ介			

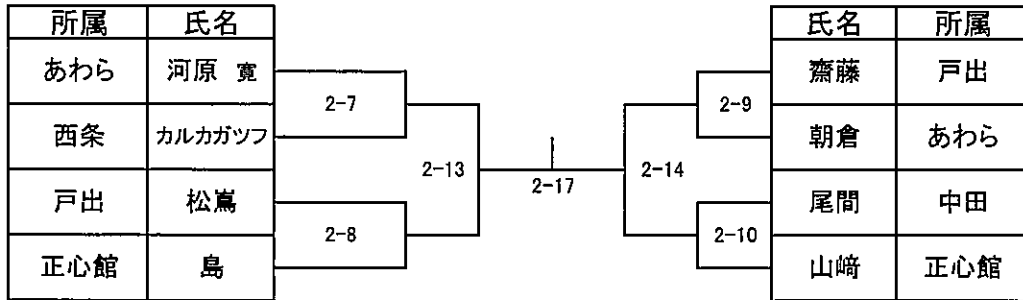
5年					
西条	泉 佑樹	廣地 瑠偉	上代 樹紀	細呂木健晴	大島 民生
正心館	吉崎 颯真				
あわら	河原 慈明				
戸出	宮本 美心	堀 雄樹	長田 八重	齋藤 美咲	品川 颯音
	森田 大蔵				

4年					
戸出	宮川 知也				
正心館	高畠 一暁				
西条	古山 慶一	関沢 弥来			
中田	柴崎 雅琴				
あわら	本永 悠斗	遠藤 礼菜	小川 寛人	吉田 湊士	杉浦 拓海
	関藤 悠吉	堀田みず希			

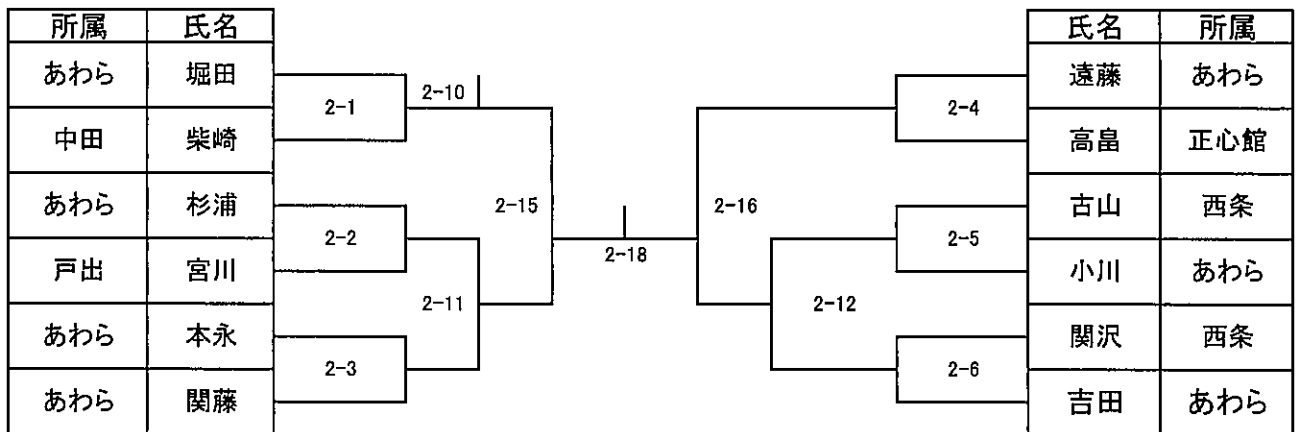
3年					
西条	カルカガツフ				
戸出	齋藤 翔太	松蔦 盾			
正心館	山崎 丈	島 海晴			
中田	尾間 夢実				
あわら	河原 寛明	朝倉 巧海			

小学生対戦表

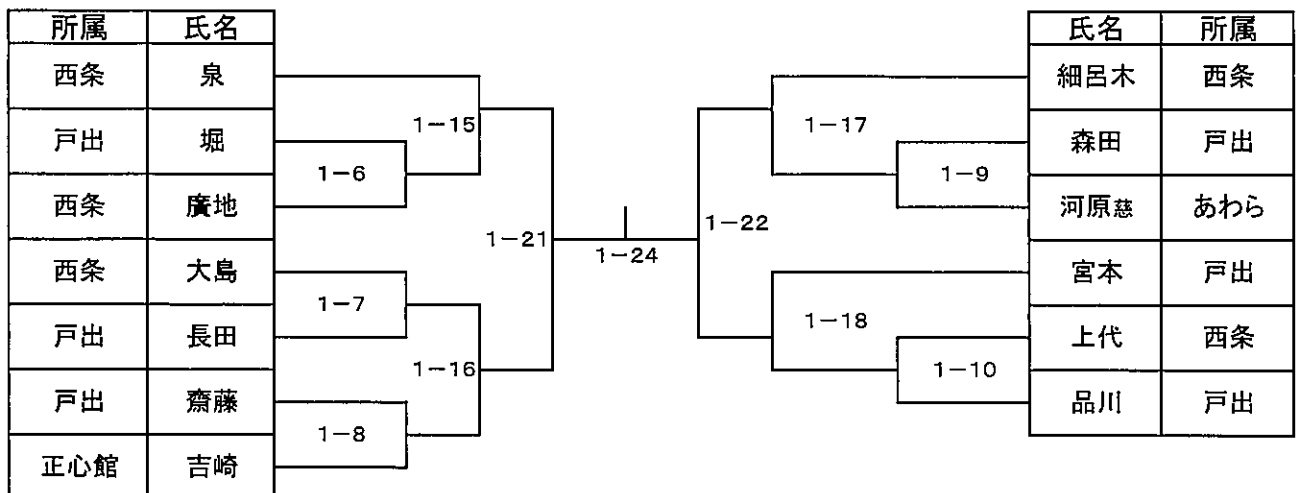
3年生の部



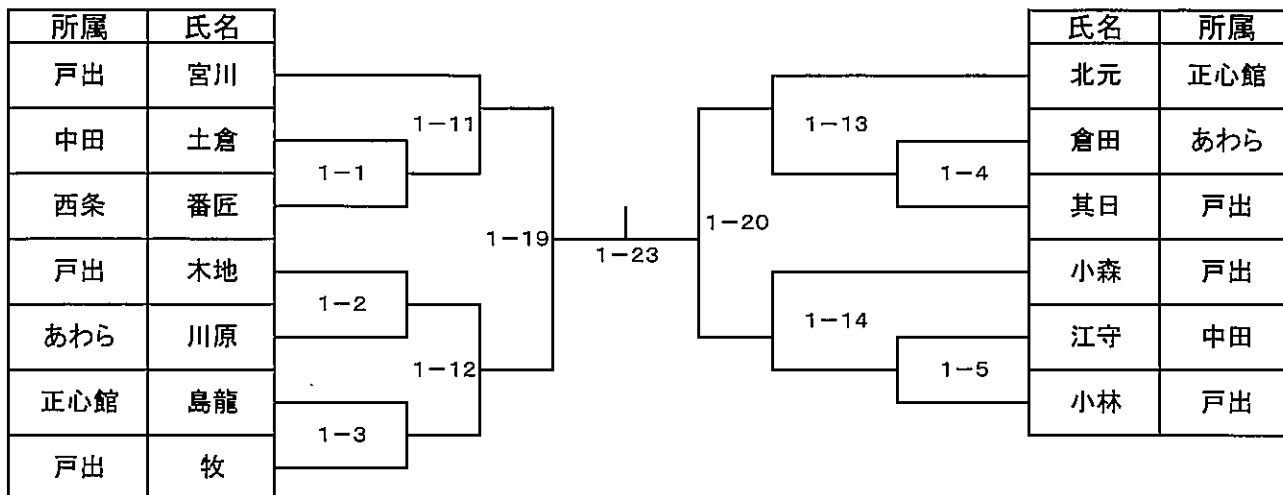
4年生の部



5年生の部



6年生の部



団体戦

